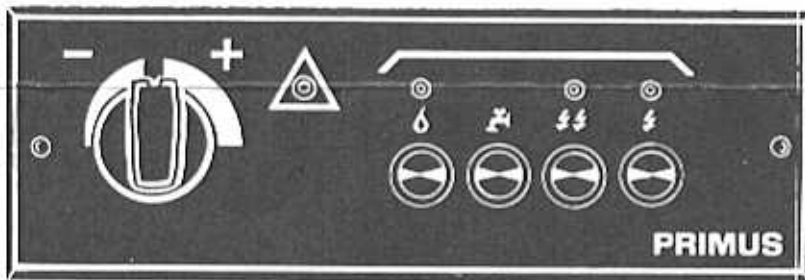




# Elektronisk termostat

Passar PRIMUS-värmare  
2440 2450 2470 och 2490



719081



714001

- Automatisk reglering med gasvärmare/elpatron – jämnaste temperatur till lägsta driftskostnad
- Tidsproportionell styrning – snabb och exakt värmereglering
- Separat temperaturavkännare – möjliggör tilltalande placering och bästa temperaturavkänning
- Funktionsindikering med lysdioder – fullständig kontroll
- Indikering när gasen tar slut – lätt att byta flaska innan Du börjar frysa.

PRIMUS elektroniska manöverpanel (719081) har ett vred för inställning av önskad rumstemperatur, tryckknappar för styrning av värmesystemet, och lysdioder för funktionsindikering.

## FUNKTIONSBEKRIVNING (719081)

Önskad temperatur i vagnen väljs med termostatvredet till vänster på panelen. Vredet rakt upp motsvarar en temperatur på ca +20°C.

Knapparnas funktioner

### 1. Knappen trycks in

Om temperaturen i vagnen är lägre än den önskade startar värmaren och cirkulationspumpen. Lysdioden ovanför knappen lyser grönt. Då inställd temperatur uppnås stoppar värmare och cirkulationspump. Lysdioden slocknar.

### 2. Knappen märkt trycks in

Om temperaturen i vagnen är lägre än den önskade startar elpatronen uppvärmningen med effekten 1 kW. Lysdioden ovanför knappen lyser rött. Uppnås inställd temperatur stoppar elpatronen. Lysdioden slocknar.

### 3. Knapparna märkta och trycks in

Elpatronen värmer enligt punkt 2 men nu med 2 kW.

### 4. Knappen märkt och knappen märkt trycks in.

Både elpatron (1 till 2 kW) och gaspanna är nu beredda att värma vagnen. Automaten väljer att först värma med elpatron och vid ytterligare värmebehov startar gaspannan. Denna inställning rekommenderas för mest ekonomiska drift då vagnen är ansluten till 220 V och gas.

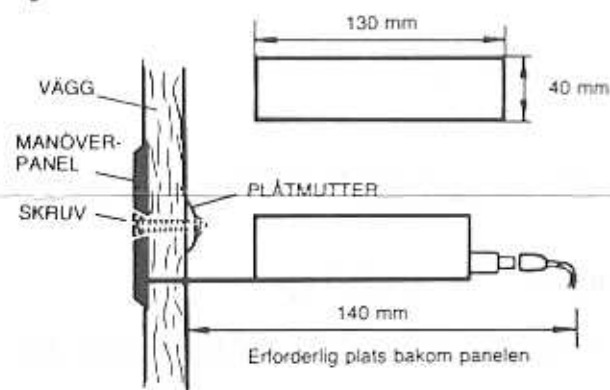
### 5. Om knappen märkt trycks in

Då pannan arbetar på gas eller elpatron kopplas känslkroppen för vagnens lufttemperatur bort och känslkroppen för vattnet i varmvattenberedaren kopplas in.

Denna inställning rekommenderas då varmvatten men inte vagnsvärme önskas.

OBS! I detta driftläge måste också värmeledningens kulventil stängas.

Fig. 1 HÅLTAGNINGSMÅTT



## TEKNISKA DATA

Arbetsspänning: 12 V  
 Brytförmåga: Min. 2 A per steg  
 Temperaturområde: 5-28°C  
 Anslutningskontakter: Flatsliff 6,3 mm

## BESTÄLLNINGSNUMMER

Elektronisk manöverpanel 71 9081  
 Känslkropp för lufttemperatur 71 40 01  
 Känslkropp för varmvattenberedare 71 52 22  
 Reservsäkring (finsäkring 4 A) 71 40 92



**PRIMUS AB**  
 P.O. Box 1366  
 S-171 26 SOLNA

## FELINDIKERING

Den röda lysdioden i triangeln är en felindikeringssignal. Den lyser om pannan ej startat då startsignal erhållits. Den vanligaste orsaken till att pannan ej startar är gasbrist. Om dioden lyser kontrollera gasen i flaskan och avstängningsventilerna samt tryck på återställningsknappen på värmaren.

Om 220 V elpatron med pump används behöver ej stift 4 anslutas. Om stift 4 ändå ansluts kommer både 12 V- och 220 V-cirkulationspumparna att arbeta vilket ej är skadligt men onödigt.

## MONTERING

Primus elektroniska manöverpanel monteras med hjälp av bipackade skruvar och plåtmutter på lämplig plats i vagnen. Se fig. 1.

Känslkroppen (termistor) för lufttemperatur 71 40 01 bör monteras på en plats där luftströmmen runt den är fri och så att påverkan från kalllufttag och värmegivande apparater blir så liten som möjligt. Montera inte den eller ledningen till den intill 220 V ledningar eller strömbrytare.

## ELINKOPPLINGAR

Elinkopplingen göres enligt fig. 2 eller 3. Anslut till vagnens 12 V system med elkablar med min. area 1,5 mm<sup>2</sup>.

OBS. Om Primus varmvattenberedare skall kopplas till manöverpanelen måste denna vara utrustad med den speciella känslkroppen 71 52 22.

Fig. 2 Varmvattenberedare

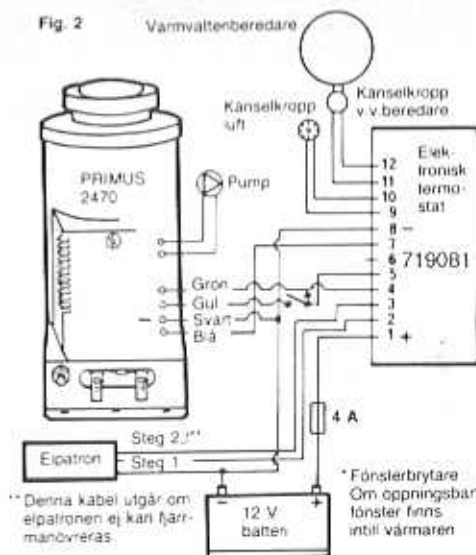


Fig. 3

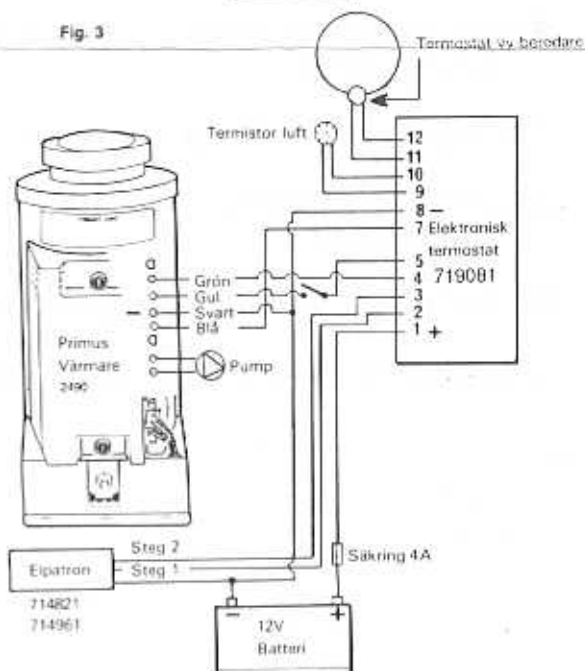


Fig. 4a

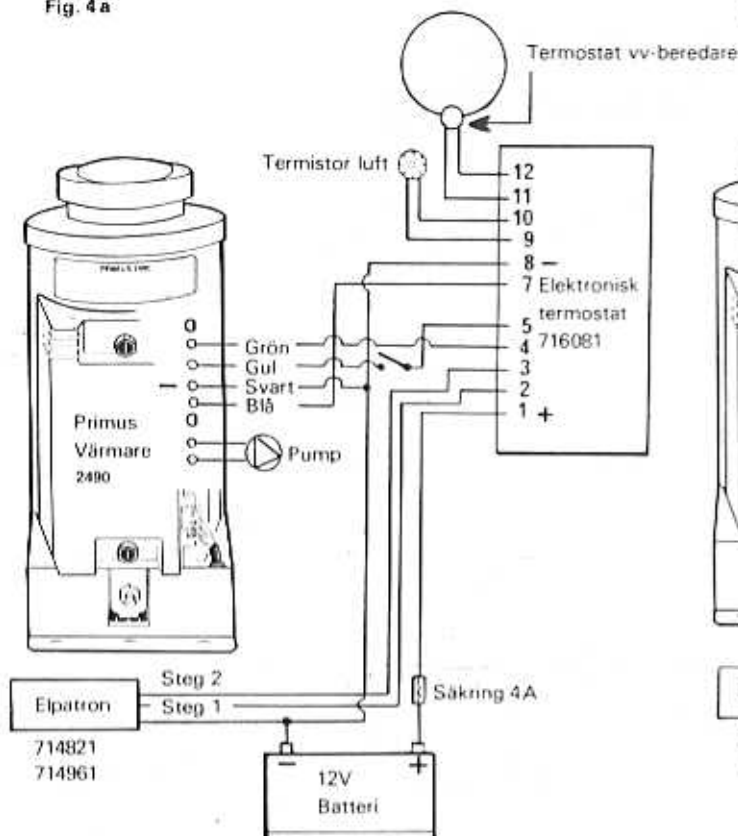
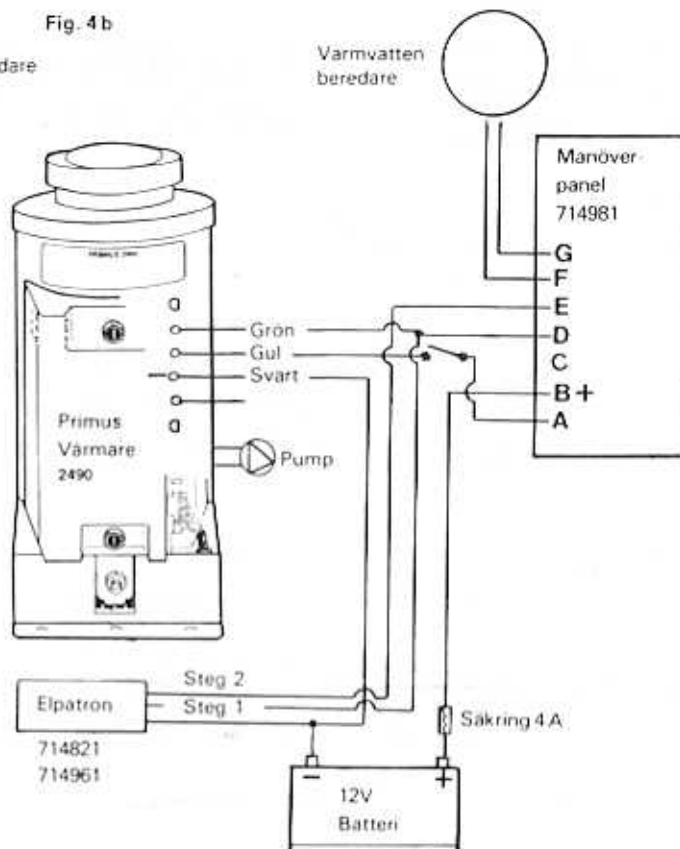


Fig. 4b



**2. Elinstallation**

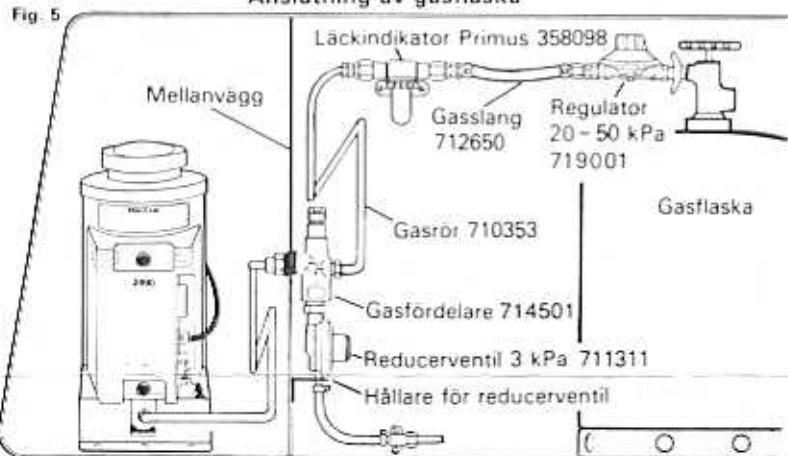
PRIMUS-värmaren ansluts till vagnens 12 V system med elkablar med min area 1,5 mm<sup>2</sup>.

Montera en säkring på 4A på plusledningen till PRIMUS manöverpanel. Se kopplingschema fig. 4 a och b.

Då elpatron med 220 V cirkulationspump används skall ej grön kabel anslutas till värmaren.

Om öppningsbara fönster finns närmare behållarens avgasutsläpp än 100 cm måste en FÖNSTERSTRÖMBRYTARE monteras. Fönsterbrytaren bryter strömmen till PRIMUS-värmaren om fönstret öppnas.

**Anslutning av gasflaska**



**3. Gasinstallation**

PRIMUS-värmaren arbetar på gstrycket 20-50 kPa (0,2-0,5 bar) medan spis och kylskåp etc. inne i vagnen drivs med 3 kPa (0,03 bar). Viktigt är att se till att de olika apparaterna ansluts till rätt gstryck. Använd endast PRIMUS originaldetaljer som visas i fig. 3 och 5, vilka är godkända av vederbörande myndighet. OBS! Anslut aldrig med icke godkända slangar och slangklämmor!

Rörledningarna för gas till PRIMUS-värmaren får ej föras inuti fordonet utan skall förläggas under vagnen. Om röret någon sträcka måste föras inuti vagnen skall detta ske i ett ytterhölje av tex 22 mm's elrör som går in i nischlådan och mynnar fritt under vagnen. Röret skall tätas mot lådan med en gummigenomföring. Använd endast PRIMUS färdigtillverkade kopparrör med pålödda anslutningsnipplar. Gasröret ansluts inuti nischen till det på värmaren monterade anslutningsröret. Gasledningen klamras under vagnen ordentligt och ansluts vid gasflaskorna till PRIMUS' gasfördelare.

Observera vid montering:

- att kopparrören monteras med expansionsringa, se fig. 5, för att ta upp vibrationer
- att muttrar med spår i har vänstergänga
- att PRIMUS läckindikator monteras så att den kan vikas upp när gasflaskorna står på plats, se fig. 5.

Vid typ- eller registreringsbesiktning krävs provtryckningskontroll enligt Sv. Gasföreningens normer.

OBS! PRIMUS läckindikator är avsedd för löpande täthetskontroll och ersätter inte provtryckning

OBS! ANVÄND ALDRIG ELD FÖR ATT LOKALISERA EVENTUELL LÄCKA!

Rök inte under kontrollen. Om en läcka upptäcks, stäng av gasflaskan och avhjälp felet! Kontrollera igen!



**PRIMUS AB**  
Box 1366  
171 26 SOLNA



# Installationsanvisning för Primus Värmare 2490

## OBSERVERA

Enligt myndigheternas bestämmelser måste ett antal säkerhetsföreskrifter noggrant iakttagas vid montering av gasutrustning i husvagnar och bodar. Följ därför noggrant nedan angivna monteringsanvisningar! Underskrid ej angivna måttuppgifter.

### 1. Montering av PRIMUS-värmaren

PRIMUS-värmaren måste monteras utanför vagnens bostadsutrymme i en mot detta utrymme tät BEHÅLLARE. Avståndet mellan behållarens väggar och värmarens olika delar får ej understiga nedan angivna värden. Skall andra avstånd användas måste behållarens temperaturer kontrolleras av officiell provningsanstalt.

Om gasflaskorna skall förvaras i samma behållare som PRIMUS-värmaren måste en skiljevägg monteras mellan PRIMUS-värmaren och gasflaskorna så att PRIMUS-värmaren monteras i ett separat VÄRMARUTRYMME. Avståndet mellan gasflaskan och skiljeväggen får ej understiga 1,5 cm, se fig. 1.

PRIMUS-värmaren fästs i behållarens golv så att avståndet mellan avgasruven och skiljeväggarna ej understiger måtten enl. fig. 1 och 2. Detta gäller under förutsättning att behållaren är tillverkad av ett material som är formbeständigt vid en temperatur på minst +100°C. Skall andra avstånd väljas gäller regler enligt ovan.

Alternativt monteras värmaren i en från vagnens inre tätt avskild låda s.k. nisch i vagnssidan.

Observera dock att denna låda måste vara helt tät in mot vagnen eller fordonet och att frisk luft inte får tas inifrån vagnen samt att avgaserna skall föras ut direkt i det fria. Nischlådan levereras färdig från Primus. Endast denna typ får användas.

Nischen skall på väggar som går in i fordonet, isoleras på samma sätt som fordonets övriga väggar. Var noga med att nischen är absolut tät emot bostadsutrymmen. Kontrollera speciellt genomföringar.

I värmarutrymmets botten skall finnas en öppning på minst 150 cm<sup>2</sup> för intag av PRIMUS-värmarens förbränningsluft, se fig. 2.

Så högt upp som möjligt i värmarutrymmet skall finnas en öppning på minst 150 cm<sup>2</sup> för PRIMUS-värmarens avgaser. Se fig. 2.

Vid nischinstallation finns intag av förbränningsluft och utsläpp av avgaser i nischens dörr.

Behållarens avgasutsläpp skall utvändigt förses med beröringsskydd av plåt eller liknande material. Beröringsskyddet skall monteras på ett sådant avstånd från avgasutsläppet så att luftspalten runt skyddet får en yta av minst 150 cm<sup>2</sup>. Se fig. 2.

Vid montering i nisch är ovanstående avstånd redan tillgodosedda vid tillverkning av nischdörr.

Nischen får inte monteras på husvagnens dörrsida och inte heller närmare venti eller öppningsbart fönster än 100 cm om inte s.k. fönsterbrytare monteras. Se till att väggen där värmarnischen skall fästas är stadig och har inlagda regler så att nischen kan fästas i väggen.

Montera den av Primus levererade dörren på nischen och tillse att ventilationsöppningen i dörrens underkant är frilagd.

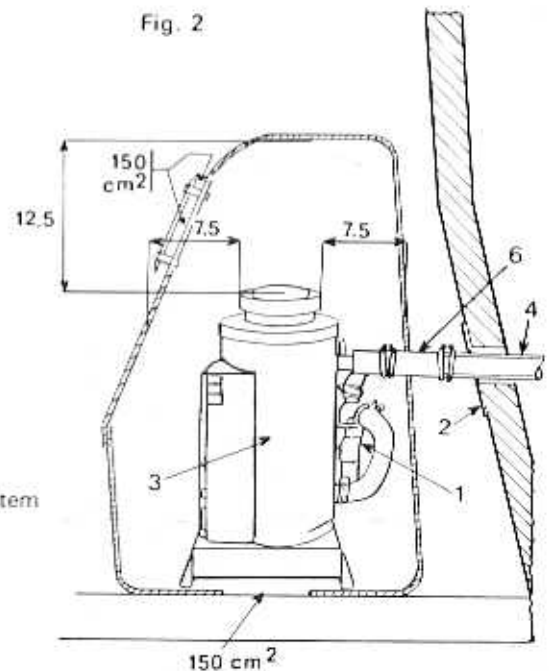
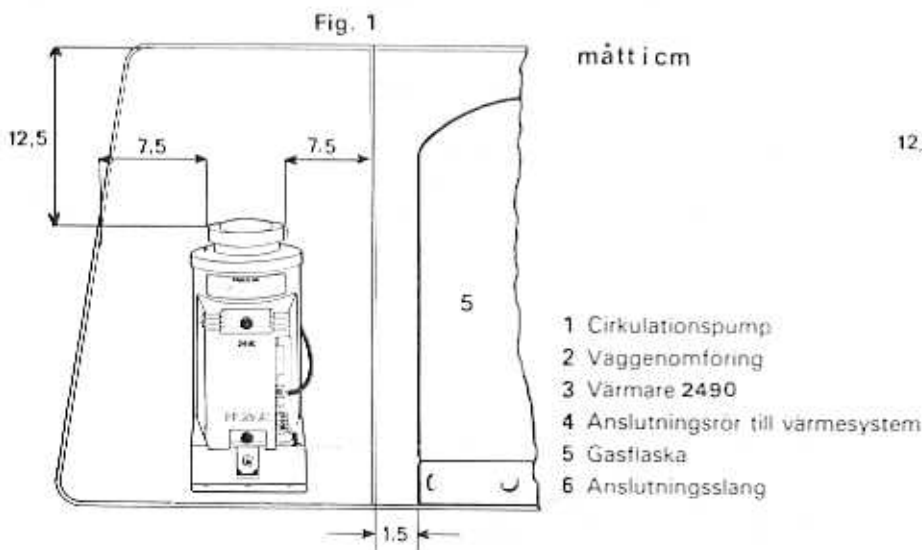


Fig. 3

